

HƯỚNG DẪN SỬ DỤNG

BL 981411-0

BL 981411-1

Hệ Máy Kiểm Soát Và Chỉ Báo pH

Có Khung Dạng Bảng



Kính gửi quý khách hàng,

Cảm ơn quý khách đã chọn sản phẩm của Hanna. Hướng dẫn sử dụng (HDSĐ) này cấp đầy đủ thông tin cần thiết để sử dụng đúng thiết bị. Xin vui lòng đọc kỹ bản HDSĐ này trước khi sử dụng máy.

Nếu cần thêm thông tin về kỹ thuật, hãy e-mail ngay với chúng tôi theo địa chỉ hannavnsales@hcm.fpt.vn

Thiết bị này được sản xuất theo đúng tiêu chuẩn CE

BẢO HÀNH

Thiết bị BL981411-0 và BL981411-1 được bảo hành **1 năm** để phòng các khiếm khuyết do sản xuất và vật liệu chế tạo xuất hiện trong quá trình dùng thiết bị theo đúng mục đích sử dụng và đúng chế độ bảo dưỡng như hướng dẫn.

Việc bảo hành bao gồm sửa chữa và miễn phí công thay thế phụ tùng.

Không bảo hành các hư hỏng do thiên tai, sử dụng không đúng, tùy tiện tháo máy hay do thiếu sự bảo dưỡng máy như yêu cầu.

Nếu có yêu cầu bảo trì sửa chữa, hãy liên hệ nhà phân phối thiết bị cho quý khách. Nếu trong thời gian bảo hành, hãy báo mã số thiết bị, ngày mua, số seri và tình trạng hư hỏng. Nếu việc sửa chữa không có trong chế độ bảo hành, quý khách sẽ được thông báo các cước phí cần trả. Trường hợp gửi trả thiết bị về Hanna Instruments, trước tiên hãy lấy mẫu Số Cho Phép Gửi Trả Sản Phẩm từ trung tâm Dịch vụ Khách Hàng, sau đó gửi hàng kèm theo thủ tục trả tiền gửi hàng trước. Khi vận chuyển bất kỳ thiết bị nào, cần bảo đảm khâu đóng gói để bảo vệ hàng an toàn.

Mọi bản quyền đã được đăng ký. Cấm sao chép toàn bộ hay một phần sản phẩm mà không được sự cho phép của Hanna Instruments Inc., Woonsocket, Rhode Island, 02895, USA., chủ bản quyền.

Hanna Instruments đăng ký quyền sửa đổi thiết kế, cấu trúc và hình dáng của sản phẩm mà không cần thông báo trước.

KIỂM TRA BAN ĐẦU

Tháo thiết bị khỏi kiện đóng gói và kiểm tra kỹ để chắc chắn không xuất hiện hư hỏng trong quá trình vận chuyển. Nếu có bất kỳ hư hại nào, báo ngay cho nhà phân phối hay trung tâm dịch vụ khách hàng của Hanna gần nhất biết.

Mỗi máy được cấp đầy đủ với:

- Các giá khung
- Hướng dẫn sử dụng

Chú ý:

Giữ lại toàn bộ hộp bao gói cho đến khi nhận thấy các chức năng của máy đạt. Bất kỳ khoản nào kể trên có khiếm khuyết, hãy gửi trả lại chúng tôi trong nguyên dạng đóng gói ban đầu của nó.

MÔ TẢ CHUNG

BL 981411-0 và **BL 981411-1** là các máy kiểm soát và chỉ báo pH kèm đầu ra kiểu role được thiết kế để dễ dàng dùng trong nhiều kiểu ứng dụng.

Các kiểu máy này có khung dạng bảng kèm bàn phím có màn che ở mặt trước và màn hình tinh thể lỏng dễ đọc.

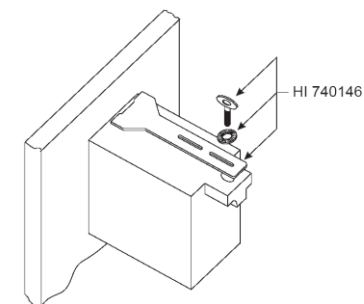
Nguồn điện, hệ dây dẫn và các khoản đã chọn lựa được làm theo từng khối đầu cắm ở mặt sau máy. Máy được trang bị hốc nối BNC và chấp nhận dữ liệu vào từ điện cực pH tổ hợp thường.

Bộ chỉ báo bằng diốt phát sáng ở mặt trước nhận biết bộ kiểm soát đang ở chế độ cài đặt hay ở chế độ đọc kết quả, và thiết bị phân lượng chất có được hoạt hóa hay không.

THÔNG SỐ KỸ THUẬT

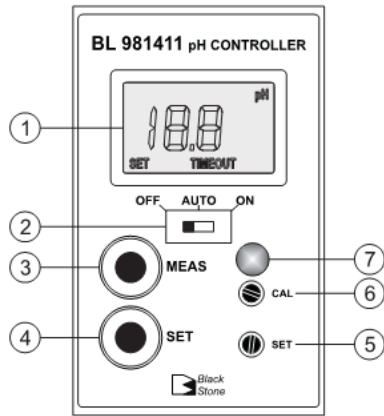
| | |
|-----------------------------|--|
| Thang đo | 0,00–14,00 pH |
| Độ phân giải | 0,1 pH |
| Độ đúng (@25°C) | ± 0,2 pH |
| Hiệu chuẩn điểm bù | Bằng tay, thông qua nút tinh chỉnh CAL |
| Điểm cài đặt | Có thể điều chỉnh được, từ 0,0 đến 14,0 pH |
| Ổ cắm phân lượng | Tối đa 2A (cầu chì bảo vệ), 250Vdc, 30Vac |
| Chọn phân lượng | Acid hoặc kiềm, có thể lựa chọn ở mặt sau |
| Contact open= lượng | acid=bật role nếu điểm đo > điểm cài đặt |
| Contact close= lượng | kiềm=bật role nếu điểm đo < điểm cài đặt |
| Nguồn cấp | Nguồn cấp ngoài (cầu chì bảo vệ) |
| BL 981411-0 | 12 VDC |
| BL 981411-1 | 115/230 VAC; 50/60 Hz |
| Kích thước | 83 x 53 x 99 mm |

TỔNG QUAN VỀ LẮP RÁP MÁY



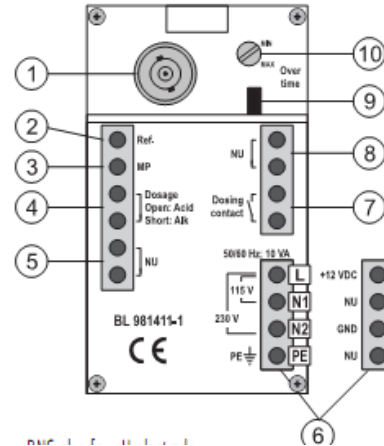
MÔ TẢ CHỨC NĂNG

MẶT TRƯỚC



1. Màn hình tinh thể lỏng
2. Phím chuyển đổi để chọn
 - OFF = tắt công tắc phân lượng chất
 - Auto = tự động phân lượng, dựa trên giá trị điểm cài đặt và lựa chọn phân lượng
 - ON = mở công tắc phân lượng chất
3. Phím MEAS để cài đặt máy về chế độ đo
4. Phím SET để hiển thị và cài đặt giá trị điểm
5. Nút tinh chỉnh SET để điều chỉnh giá trị điểm (0 đến 14pH)
6. Nút tinh chỉnh CAL để điều chỉnh giá trị bù pH khi chuẩn
7. Đèn LED chỉ thị 3 màu:
 - Xanh = máy ở chế độ đo
 - Cam/Vàng = đang trong quá trình phân lượng
 - Đỏ, nhấp nháy = chỉ thị tình trạng thông báo

MẶT SAU



1. Ổ cắm BNC cho điện cực pH
2. Ổ cắm cho điện cực so sánh
3. Ổ cắm cho Matching Pin
4. Lựa chọn phân lượng Axit/Kiểm
 - Kết nối mở = axit
 - Kết nối đóng = kiểm
5. Ổ không sử dụng
6. Nguồn:
 - BL981411-0: adapter 12Vdc
 - BL981411-1: adapter 115Vac hoặc 230Vac
7. Ổ cắm như một công tắc để điều khiển hệ thống phân lượng
8. Ổ không sử dụng
9. Jumper để kích hoạt (trong) hoặc bất hoạt (ngoài) kiểm soát giờ chạy thêm
10. Nút tinh chỉnh cho cài đặt giờ chạy thêm (đặc trưng từ 5 đến 30 phút)

Lưu ý: Tất cả dây cáp bên ngoài nối với bảng điều khiển phía sau nên kết thúc bằng một mối kết dây.

Lưu ý: bộ ngắt mạch (tối đa 6A) phải kết nối gần với máy, và vị trí dễ dàng vận hành, để ngắt kết nối của máy và tất cả các thiết bị nối với rơle

PHỤ KIỆN

Các dung dịch hiệu chuẩn pH

- HI 7006M/L Dung dịch pH 6.86, chai 230/500 mL
- HI 7007M/L Dung dịch pH 7.01, chai 230/500 mL

Các dung dịch khác

- HI 70300M Dung dịch bảo quản điện cực, chai 230 mL
- HI 7061M/L Dung dịch rửa điện cực thường, chai 230/500 mL
- HI 7073M/L Dung dịch rửa protein, chai 230/500 mL
- HI 7074M/L Dung dịch rửa chất hữu cơ, chai 230/500 mL
- HI 7077M/L Dung dịch rửa dầu và chất béo, chai 230/500 mL

Dung dịch chặm điện cực

- HI 7071 Dung dịch KCl+AgCl 3.5M, cho điện cực đơn
- HI 7072 Dung dịch KNO₃ 1M
- HI 7082 Dung dịch KCl 3.5M, cho điện cực kép

Điện cực pH

- HI 1002/5 Mối nối kép kiểu BNC công suất cao, thân bằng chất dẻo với ren ngoài và cáp nối 5 m (16,5')
- HI 1090T Kiểu vặn, mối nối kép, thân bằng thủy tinh với ren ngoài
- HI 1110S Kiểu vặn, mối nối đơn, thân bằng thủy tinh
- HI 1210T Kiểu vặn, mối nối kép, thân bằng chất dẻo với ren ngoài
- HI 2114P/2 Kiểu BNC, mối nối kép, thân bằng chất dẻo với cáp nối 2 m (6,6')
- HI 1210B/5 Kiểu BNC, mối nối kép, thân bằng chất dẻo với cáp nối 5 m (16,5')
- HI 2910B/5 Kiểu BNC, mối nối kép, thân bằng chất dẻo, bộ khuếch đại gắn liền với cáp nối 5 m (16,5')

Cáp nối phụ dùng cho các điện cực loại vặn gắn với đầu nối BNC.

- HI 7855/5 Cáp nối dài 5 m (16,5')
- HI 7855/10 Cáp nối dài 10 m (33')

Các phụ kiện khác

- BL PUMPS Bơm liều với tốc độ dòng từ 1,5 đến 20 lít/giờ
- HI 6050 Giá điện cực có thể nhúng được, 60 cm (24")
- HI 6051 Giá điện cực có thể nhúng được, 110 cm (43")
- HI 6054B Giá điện cực có để đo tại dòng
- HI 6054B Giá điện cực có để đo tại dòng
- HI 710005 Bộ chuyển điện 12 VDC, phích cắm US
- HI 710006 Bộ chuyển điện 12 VDC, phích cắm châu Âu
- HI 710012 Bộ chuyển điện 12 vdc, phích cắm Úc
- HI 710013 Bộ chuyển điện 12 VDC, phích cắm Nam Phi
- HI 710005 Bộ chuyển điện 12 VDC, phích cắm Anh
- HI 731326 Tua vít hiệu chỉnh (20 cái)
- HI 7871 Bộ kiểm soát mức (cực tiểu và cực đại)
- HI 7873 Bộ kiểm soát mức (cực tiểu, cực đại và chảy tràn)

HƯỚNG DẪN VẬN HÀNH

NỐI MÁY VỚI MẶT SAU

Mối nối #1, #2 và #3: điện cực

- Kết nối điện cực pH vào mối nối BNC (#1)
- Để sử dụng các đầu vào khác, kết nối dây điện cực thích hợp (nếu có) hoặc cáp với chân cắm phù hợp (nối đất) với mối nối #3 trên bảng điều khiển phía sau

Lưu ý: Khi chân nối của cáp không được ngâm cùng điện cực pH trong dung dịch, bất hoạt đầu vào khác bằng mối nối ngắn #3 (chân nối cáp) và #2 (điện cực so sánh) với một dây jumper

Mối nối #4: Lựa chọn phân lượng

- Axit: mở mạch
- Kiểm: nối mối nối với dây jumper

Mối nối #5: không sử dụng

Mối nối #6: Nguồn điện

- **BL981411-0:** kết nối 2 dây từ adapter 12 Vdc vào mối nối +12 Vdc và GND
- **BL981411-1:** Gắn cáp nguồn 3 dây vào dải cực nối phía sau, chú ý sao cho đúng các đầu nối mặt đất (PE), dòng (L), trung tính (N1 dùng cho 115V và N2 cho 230V)

Mối nối #7: công tắc phân lượng

Công tắc này điều khiển chức năng phân liều tùy theo điểm cài đặt đã chọn và chiều phân liều:

- Nếu phân lượng axit, role sẽ BẬT và sẽ tiến hành phân lượng nếu giá trị đo cao hơn điểm cài đặt;
- Nếu phân lượng Kiểm, role sẽ BẬT và sẽ tiến hành phân lượng nếu giá trị đo thấp hơn điểm cài đặt

Lưu ý: điểm cài đặt có độ trễ riêng so với độ chính xác của máy.

Mối nối #8: không sử dụng

Hệ kiểm soát giờ chạy thêm Jumper (#9) và nút tinh chỉnh (#10)

- Hệ thống này cho phép người sử dụng cài đặt thời gian phân liều cực đại, bằng cách điều chỉnh nút tinh chỉnh ở mặt sau từ 5 (phút) đến khoảng 30 (phút).
- Khi vượt quá thời gian cài đặt, chức năng phân liều ngừng hoạt động, đèn chỉ báo LED ở mặt trước máy sẽ nhấp nháy đỏ và màn hình LCD sẽ hiện lời nhắc cảnh báo “TIMEOUT”. Để thoát khỏi tình trạng chạy thêm quá giờ, cài đặt công tắc OFF/auto/ON về vị trí “OFF”, và sau đó về “Auto” lần nữa.
- Để vô hiệu hóa chức năng phân liều, chỉ cần tháo chân nối jumper ở mặt sau máy.

Lưu ý: hệ thống chức năng phân liều chỉ làm việc nếu công tắc OFF/auto/ON ở vị trí “Auto”.

VẬN HÀNH MÁY

Trước khi tiến hành, cần bảo đảm:

- Máy đã được hiệu chuẩn;
- Giá trị cài đặt đã được điều chỉnh thích hợp;
- Toàn bộ dây dẫn mặt sau máy và các tùy chọn là đúng;
- Công tắc OFF/AUTO/ON ở vị trí mong muốn.

Gắn hay nhúng đầu dò vào dung dịch cần kiểm soát, rồi nhấn phím “MEAS” (nếu cần).

Màn hình sẽ hiển thị giá trị pH. Đèn LED sẽ sáng xanh lên khi máy ở chế độ đo và quá trình phân lượng hóa chất không hoạt động, còn nếu đèn sáng vàng/cam là để báo cho biết chức năng phân liều đang hoạt động

HIỆU CHUẨN

Với máy đang ở chế độ đo, nhúng điện cực và chân nối (nếu có) vào dung dịch pH 7.01, lắc nhẹ và chờ giá trị ổn định. Điều chỉnh nút tinh chỉnh CAL đến khi “**7.01 pH**” xuất hiện trên màn hình.

CÀI ĐẶT ĐIỂM

Nhấn phím “SET”: màn hình sẽ hiện giá trị mặc định hay giá trị đã được điều chỉnh trước đó kèm với dấu chỉ báo “SET”. Dùng tua vít hiệu chỉnh nhỏ để chỉnh nút tinh chỉnh “SET” đến khi giá trị cài đặt mong muốn được hiển thị. Sau một phút máy tự động quay về chế độ đo bình thường, hoặc nhấn phím “MEAS”.

Quý khách hàng lưu ý,

Trước khi sử dụng các sản phẩm này, phải bảo đảm chúng thích hợp với môi trường làm việc. Sử dụng các sản phẩm này trong khu vực dân cư có thể gây nhiễu không thể chấp nhận liên quan đến các thiết bị radio và tivi. Bầu thủy tinh ở đầu điện cực nhạy cảm với sự phóng điện. Luôn tránh chạm vào bầu thủy tinh này. Trong quá trình sử dụng, nên dùng dây nối ESD để tránh làm hỏng điện cực do phóng điện. Bất kỳ biến đổi nào do người sử dụng đưa vào thiết bị cung cấp có thể làm giảm hiệu suất EMC (khả năng tương thích với điện từ trường) của thiết bị.

Để tránh sốc điện, đừng sử dụng thiết bị khi điện thế tại bề mặt đo vượt quá 24 VAC hay 60 VDC.

Không được tiến hành đo trong các lò vi sóng để tránh hỏng hay cháy máy.