

HƯỚNG DẪN SỬ DỤNG

BL983321

MÀN HÌNH ĐO VÀ KIỂM SOÁT TDS



Kính gửi Quý khách hàng,

Cảm ơn quý khách đã chọn sản phẩm của Hanna.

Vui lòng đọc kỹ bản Hướng dẫn sử dụng (HDSĐ) này trước khi sử dụng máy.

HDSĐ này cấp đầy đủ thông tin cần thiết để sử dụng đúng thiết bị, đồng thời giúp người sử dụng có khái niệm rõ ràng để có thể ứng dụng rộng rãi thiết bị.

Hệ thiết bị này được sản xuất theo đúng tiêu chuẩn CE.

CUNG CẤP BAN ĐẦU

Xin vui lòng kiểm tra sản phẩm cẩn thận. Chắc chắn rằng thiết bị không bị hư hỏng. Trong trường hợp có hư hỏng vui lòng liên hệ với nhà cung cấp gần nhất.

Mỗi bộ cung cấp gồm:

- Các giá khung treo tường
- Hướng dẫn sử dụng

Chú ý: Bất kỳ khoản nào kể trên có khiếm khuyết, hãy gửi trả lại chúng tôi trong nguyên dạng đóng gói ban đầu.

MÔ TẢ CHUNG

BL983321-0 và BL983321-1 là màn hình kiểm soát và chỉ báo TDS kèm đầu ra rơle được thiết kế đơn giản để sử dụng trong nhiều ứng dụng.

Nguồn điện, hệ dây dẫn nối với điện cực và các mối nối được làm theo từng khối đầu nối ở mặt sau máy.

Đầu dò rất dễ vệ sinh và ít cần bảo dưỡng.

Các chức năng khác bao gồm: bù nhiệt tự động kết quả đo, hiệu chuẩn một điểm, hệ kiểm soát giờ chạy thêm, LED nhiều màu để chỉ báo máy đang ở trong tình trạng đo/phân liều/hay cảnh báo, có thể đặt chế độ hoạt hóa phân liều (công tắc Off-Auto-On).

THÔNG SỐ KỸ THUẬT

Thang đo	0.00 to 19.99 mg/L
Độ phân giải	0.01 mg/L
Độ chính xác	±2% F.S.
Độ lệch EMC	±2% F.S.
Hệ số chuyển đổi TDS	0.5
Điện cực	HI 7634-00 (mua riêng)
Bù nhiệt	Tự động, 5 to 50°C với $\beta = 2\%/^{\circ}\text{C}$
Hiệu chuẩn	Bằng tay, với nút xoay CAL
Điểm cài đặt	Có thể điều chỉnh trong khoảng 0.00 to 19.99 $\mu\text{S}/\text{cm}$
Phân liều	Max 2A (cầu chì bảo vệ), 250 Vac, 30 VDC contact đóng khi điểm đo > điểm cài đặt
Quá liều	Tùy chỉnh từ 5 đến gần 30 phút
Công suất tiêu thụ	10 VA
Dạng cài đặt	II
Nguồn điện	Nguồn cấp ngoài (có cầu chì bảo vệ) BL983321-0: 12 Vdc BL983321-1: 115/230 Vac; 50/60 Hz
Kích thước	83 x 53 x 99 mm

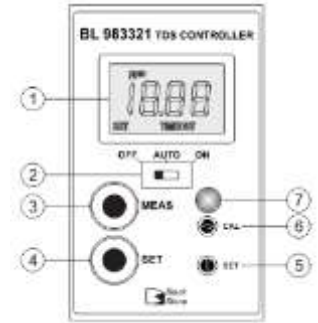
TỔNG QUAN VỀ LẮP ĐẶT



MÔ TẢ CHỨC NĂNG

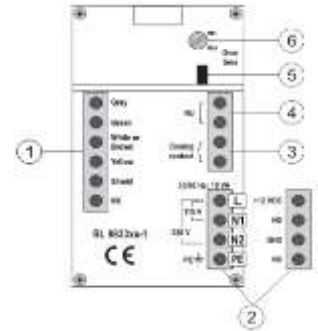
MẶT TRƯỚC

1. Màn hình LCD
2. Công tắc để chọn chế độ phân liều.
 - OFF=tắt bơm
 - Auto=tự động bơm, phụ thuộc giá trị điểm cài đặt
 - ON=luôn kích hoạt bơm
3. Phím “MEAS” để cài đặt máy về chế độ đo.
4. Phím “SET” để hiển thị và cài giá trị điểm cài đặt.
5. Nút “SET” để điều chỉnh giá trị đã cài đặt.
6. Nút “CAL”.
7. Đèn chỉ báo LED 3 màu:
 - Xanh = máy đang ở chế độ đo
 - Cam/vàng = trong chế độ bơm
 - Đỏ/nhấp nháy = cho biết tình trạng báo động



MẶT SAU

1. Đầu nối dùng cho điện cực EC.
2. Đầu cực nối nguồn:
 - BL983321-0: nguồn 12 VDC
 - BL983321-1: 230 VAC.
3. Đầu tiếp xúc này hoạt động như một công tắc khởi động hệ thống phân liều (ví dụ, bơm định lượng).
4. Công tắc không dùng.
5. Chân nối vào hoặc tắt (chân tháo) chức năng kiểm soát quá giờ.
6. Nút tinh chỉnh cài đặt cài chạy thêm (từ 5 đến 30 phút).





Tất cả các cáp nối ngoài được gắn vào mặt sau máy nên được kết thúc bằng một mối kết dây.



Cần gắn một công tắc mạch gần với máy, và ở vị trí dễ dàng thao tác để ngắt máy và toàn bộ các thiết bị nối với các role khỏi nguồn.

HOẠT ĐỘNG

KẾT NỐI VỚI MẶT SAU MÁY

Đầu nối #1: Đầu Dò

Nối đầu dò HI 7634-00 theo dấu hiệu màu dây.

Đầu dò #2: Nguồn điện

- **BL983321-0:** Gắn 2 dây của bộ chuyển đổi điện áp 12 VDC vào các đầu nối +12 VDC và GND.
- **BL983321-1:** Gắn cáp nguồn 3 dây vào dải cực nối phía sau, chú ý sao cho đúng các đầu nối chính (L), trung tính (N1 dùng cho 115V và N2 cho 230V) và nối đất (PE).

Đầu nối #3: Công Tắc Bơm

Công tắc này điều khiển chức năng phân liều tùy theo điểm cài đặt đã chọn.

Lưu ý: điểm cài đặt có giá trị độ trễ riêng so với độ chính xác của máy.

Đầu nối #4: Không Dùng

Hệ kiểm soát giờ chạy thêm: Jumper (#5) và nút tinh chỉnh (#6)

- Hệ thống này cho phép người sử dụng cài đặt thời gian phân liều cực đại, bằng cách điều chỉnh nút tinh chỉnh ở mặt sau từ 5 (phút) đến khoảng 30 (phút).
- Khi vượt quá thời gian cài đặt, chức năng phân liều ngừng hoạt động, đèn chỉ báo LED ở mặt trước máy sẽ nhấp nháy đỏ và màn hình LCD sẽ hiện lời nhắn cảnh báo "TIMEOUT". Để thoát khỏi tình trạng chạy thêm quá giờ, cài đặt công tắc OFF/auto/ON về vị trí "OFF", và sau đó về "Auto" lần nữa.
- Để vô hiệu hóa chức năng phân liều, chỉ cần tháo chân nối jumper ở mặt sau máy.

Lưu ý: Hệ thống chức năng phân liều chỉ làm việc nếu công tắc OFF/auto/ON ở vị trí "Auto".

VẬN HÀNH MÁY

Trước khi tiến hành, cần bảo đảm:

- Máy đã được hiệu chuẩn;
- Giá trị cài đặt đã được điều chỉnh thích hợp;
- Toàn bộ dây dẫn mặt sau máy và các tùy chọn là đúng;
- Công tắc OFF/AUTO/ON ở vị trí mong muốn.

Gắn hay nhúng đầu dò vào dung dịch cần kiểm soát, rồi nhấn phím "MEAS" (nếu cần).

Màn hình sẽ hiển thị giá trị TDS (ppm). Đèn LED sẽ sáng xanh lên khi máy ở chế độ đo và quá trình phân lượng hóa chất không hoạt động, còn nếu đèn sáng vàng/cam là để báo cho biết chức năng phân liều đang hoạt động.

HIỆU CHUẨN

Để hiệu chuẩn máy, tiến hành như sau:

- Bảo đảm máy đang ở chế độ đo
- Nhúng đầu dò vào dung dịch hiệu chuẩn cao hơn 13 ppm
- Lắc nhẹ và đợi giá trị ổn định.
- Điều chỉnh nút tinh chỉnh "CAL" để giá trị dung dịch TDS tương ứng hiện trên màn hình.

CÀI ĐẶT ĐIỂM

Nhấn phím "SET": màn hình sẽ hiện giá trị mặc định hay giá trị đã được điều chỉnh trước đó kèm với dấu chỉ báo "SET".

Dùng tua vít hiệu chỉnh nhỏ để chỉnh nút tinh chỉnh "SET" đến khi giá trị cài đặt mong muốn được hiển thị.

Sau một phút máy tự động quay về chế độ đo bình thường, hoặc nhấn phím "MEAS".

BẢO DƯỠNG ĐẦU DÒ

Để tăng hiệu năng của đầu dò và kéo dài tuổi thọ của nó, nên thường xuyên vệ sinh đầu dò.

- Nhúng đầu dò vào dung dịch rửa HI 7061 ít nhất trong một giờ.

- Nếu cần vệ sinh kỹ hơn, chải sạch đầu kim loại bằng một mảnh giấy nhám cực mịn.
- Sau khi vệ sinh, rửa đầu dò bằng nước máy và hiệu chuẩn lại máy.
- Khi không dùng, rửa sạch đầu dò trước khi bảo quản khô.

Quý khách hàng lưu ý,

Trước khi sử dụng các sản phẩm này, phải bảo đảm chúng thích hợp với môi trường làm việc. Sử dụng các sản phẩm này trong khu vực dân cư có thể gây nhiễu không thể chấp nhận liên quan đến các thiết bị radio và tivi. Bề mặt thủy tinh ở đầu điện cực nhạy cảm với sự phóng điện. Luôn tránh chạm vào bề mặt thủy tinh này. Trong quá trình sử dụng, nên dùng dây nối ESD để tránh làm hỏng điện cực do phóng điện. Bất kỳ biến đổi nào do người sử dụng đưa vào thiết bị cung cấp có thể làm giảm hiệu suất EMC (khả năng tương thích với điện từ trường) của thiết bị.

Để tránh sốc điện, đừng sử dụng thiết bị khi điện thế tại bề mặt đo vượt quá 24 VAC hay 60 VDC.

Không được tiến hành đo trong các lò vi sóng để tránh hỏng hay cháy máy.

Mọi bản quyền đã được đăng ký. Cấm sao chép toàn bộ hay một phần sản phẩm mà không được sự cho phép của Hanna Instruments Inc., Woonsocket, Rhode Island, 02895, USA., chủ bản quyền.

Hanna Instruments đăng ký quyền sửa đổi thiết kế, cấu trúc và hình dáng của sản phẩm mà không cần thông báo trước.

