

HANNA VIETNAM

5th Floor, Central Park Building
208, Nguyễn Trãi St, Phạm Ngũ Lão Ward, Dist 1,
HCM

Tel: (84-8) 3926 0457/58/59

Fax: (84-8) 3926 0461

Web: Hannavietnam.com

HƯỚNG DẪN SỬ DỤNG

BL 983327-0

BL 983327-1

BL 98332700

Hệ Máy Kiểm Soát Và Chỉ Báo EC

Có Khung Dạng Bảng

Thiết bị pHep được sản xuất theo đúng tiêu chuẩn CE.

Hãy xem trang Web của chúng tôi:
www.hannainst.com

BẢO HÀNH

Thiết bị BL 983327-0, BL 983327-1 và BL 98332700 được **bảo hành 1 năm** để phòng các khiếm khuyết do sản xuất và vật liệu chế tạo xuất hiện trong quá trình dùng thiết bị theo đúng mục đích sử dụng và đúng chế độ bảo dưỡng như hướng dẫn.

Việc bảo hành bao gồm sửa chữa và miễn phí công thay thế phụ tùng.

Không bảo hành các hư hỏng do thiên tai, sử dụng không đúng, tùy tiện tháo máy hay do thiếu sự bảo dưỡng máy như yêu cầu.

Nếu có yêu cầu bảo trì sửa chữa, hãy liên hệ nhà phân phối thiết bị cho quý khách. Nếu trong thời gian bảo hành, hãy báo mã số thiết bị, ngày mua, số seri và tình trạng hư hỏng. Nếu việc sửa chữa không có trong chế độ bảo hành, quý khách sẽ được thông báo các cước phí cần trả. Trường hợp gửi trả thiết bị về Hanna Instruments, trước tiên hãy lấy mẫu Số Cho Phép Gửi Trả Sản Phẩm từ trung tâm Dịch vụ Khách Hàng, sau đó gửi hàng kèm theo thủ

tục trả tiền gửi hàng trước. Khi vận chuyển bắt kỳ thiết bị nào, cần bảo đảm khâu đóng gói để bảo vệ hàng an toàn.

Để được bảo hành, hãy điền vào thẻ bảo hành cấp theo hàng và gửi cho chúng tôi trong vòng 14 ngày kể từ ngày mua.

Mọi bản quyền đã được đăng ký. Cấm sao chép toàn bộ hay một phần sản phẩm mà không được sự cho phép của Hanna Instruments Inc., Woonsocket, Rhode Island, 02895, USA, chủ bản quyền.

Hanna Instruments đăng ký quyền sửa đổi thiết kế, cấu trúc và hình dáng của sản phẩm mà không cần thông báo trước.

Kính gửi quý khách hàng,

Cảm ơn quý khách đã chọn sản phẩm của Hanna. Hướng dẫn sử dụng (HDSĐ) này cấp đầy đủ thông tin cần thiết để sử dụng đúng thiết bị. Xin vui lòng đọc kỹ bản HDSĐ này trước khi sử dụng máy.

Nếu cần thêm thông tin về kỹ thuật, hãy e-mail ngay với chúng tôi theo địa chỉ tech@hannainst.com. Thiết bị này được sản xuất theo đúng tiêu chuẩn CE.

KIỂM TRA BAN ĐẦU

Tháo thiết bị khỏi kiện đóng gói và kiểm tra kỹ để chắc chắn không xuất hiện hư hỏng trong quá trình vận chuyển. Nếu có bất kỳ hư hại nào, báo ngay cho nhà phân phối hay trung tâm dịch vụ khách hàng của Hanna gần nhất biết.

Mỗi máy được cấp đầy đủ với:

- Các giá khung
- Hướng dẫn sử dụng (tiếng Anh & tiếng Việt)

Chú ý:

Giữ lại toàn bộ hộp bao gói cho đến khi nhận thấy các chức năng của máy đạt. Bất kỳ khoản nào kể trên có khiếm khuyết, hãy gửi trả lại chúng tôi trong nguyên dạng đóng gói ban đầu của nó.

MÔ TẢ CHUNG

BL 983327-0, BL 983327-1 và **BL 98332700** là các máy kiểm soát và chỉ báo độ dẫn kèm đầu ra kiểu role được thiết kế để dễ dàng dùng trong nhiều kiểu ứng dụng.

BL 98332700 có bộ đổi điện DC/DC từ nguồn điện ngoài riêng biệt với hệ thống đo.

Các kiểu máy này có khung dạng bảng kèm bàn phím có màn che ở mặt trước và màn hình tinh thể lỏng dễ đọc.

Tất cả các kiểu máy này được bù nhiệt tự động. Đầu dò rất dễ vệ sinh và ít cần bảo dưỡng.

Các kết quả đo có độ chính xác cao và máy có thể hiệu chuẩn tại một điểm.

Nguồn điện, hệ dây dẫn và các bộ phận đã tuyển chọn được làm theo từng khối đầu cắm ở mặt sau máy.

Bộ chỉ báo bằng diốt phát sáng ở mặt trước nhận biết bộ kiểm soát đang ở chế độ cài đặt hay ở chế độ đọc kết quả, và bộ phận cảnh báo có được hoạt hóa hay không.

THÔNG SỐ KỸ THUẬT

BL 983327	
Thang đo	0,00–10,00 mS/cm
Độ phân giải	0,01 mS/cm
Độ đúng (@ 20°C/68°F)	± 0,2 % trên toàn thang đo
Hiệu chuẩn	Bằng tay tại một điểm nhờ nút tinh chỉnh đa chiều
Điểm cài đặt	Có thể điều chỉnh được nhờ nút tinh chỉnh đa chiều
Tình trạng cảnh báo	Acid hoặc kiềm, có thể lựa chọn ở mặt sau Contact open=lượng acid=bật role nếu nếu đo > điểm cài đặt Contact close=lượng kiềm=bật role nếu nếu đo < điểm cài đặt
Đầu xuất tín hiệu cảnh báo	Role 2 trạng thái tiếp xúc, không cầu chì bảo vệ. 5 A, 240 VAC, 30 VDC
Đầu dò	Đầu dò độ dẫn HI 7632-00
Chế độ bù nhiệt độ	Tự động từ 5 đến 50°C (41 đến 122°C); β = 2%/°C
Hiệu chuẩn	Bằng tay, tại một điểm nhờ nút tinh chỉnh.
Nguồn cấp	Nguồn cấp ngoài
BL 983327-0,	12 VDC
BL 98332700	12 VDC độc lập bên trong
BL 983327-1	kèm bộ đảo điện DC/DC 115/230 VAC; 50/60 Hz
Kích thước	79 x 49 x 95 mm (3,1 x 1,9 x 3,7")
Khối lượng	
BL 983327-0,	140 g (4,96 auxo)
BL 98332700	
BL 983327-1	250 g (8,85 auxo)

MÔ TẢ CHỨC NĂNG

MẶT TRƯỚC

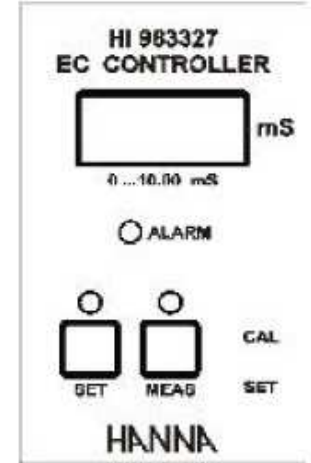
Bàn phím

SET Để hiển thị điểm đặt

MEAS Để hiển thị kết quả đo

Nút tinh chỉnh

CAL Để hiệu chỉnh



SET Để điều chỉnh điểm cài đặt

LEDs

SET BẬT khi màn hình hiển thị giá trị cài đặt

MEAS BẬT khi màn hình LCD hiển thị kết quả đo

ALARM BẬT khi công tắc báo động được hoạt hóa

MẶT SAU

1. Nguồn điện

BL 983327-0 BL 983327-1

BL 98332700

12 VDC 115/230 VAC

L1: Dương 230 VAC

L2: Âm 115 VAC

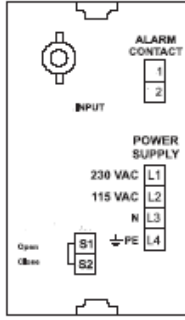
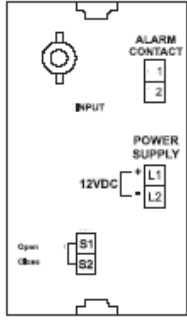
L3: ----- Trung tính

L4: ----- Dây đất bảo vệ

Lưu ý: nguồn điện vào được bảo vệ bên trong nhờ một cầu chì 400 mA.

2. Công tắc cảnh báo: A1, A2

Công tắc này hoạt động như một công tắc nguồn. Công tắc này phải được người sử dụng bảo vệ từ phía ngoài.



BL 983327-00
01
BL 98332700

BL 983327-

- Kết nối đầu dò: theo sơ đồ trên và các dây nối có màu của cáp nối đầu dò như đã chỉ dẫn. Nên nối với bộ phận bảo vệ (P5) để tránh nhiễu máy.

HƯỚNG DẪN VẬN HÀNH

NỐI MÁY VỚI NGUỒN

BL 983327-0 và **BL 98332700**

Gắn cáp nguồn 2 dây vào bảng nối phía sau, chú ý sao cho đúng các đầu nối dương và âm (12 VDC).

BL 983327-1

Gắn cáp nguồn 3 dây vào dải cực nối phía sau, chú ý sao cho đúng các đầu nối chính, trung tính và nối đất (115/230 VAC).

Lưu ý:

- Tất cả các cáp nối ngoài được gắn vào mặt sau máy nên được kết thúc bằng một mối kết dây.
- Nên bọc các cực không sử dụng bằng băng cách điện
- Mỗi khi khởi động, cần vài giây để ổn định máy. Đợi đến khi các giá trị ổn định hiển thị trên màn hình.

CÔNG TẮC CẢNH BÁO

Công tắc này (tối đa 5 A, 240 VAC, 30 VDC) được dùng để nối với một chuông báo động hay một hệ thống phân lượng hóa chất. Bộ phận

này hoạt động giống như một công tắc nguồn kiểm soát một thiết bị bên ngoài.

VẬN HÀNH MÁY

Tất cả các thông số cài đặt có thể được kiểm soát nhờ các phím và các nút tinh chỉnh ở mặt trước máy.

Các đèn LED “SET” và “MEAS” sáng lên là để chỉ báo chức năng nào đang hoạt động.

Bảo đảm rằng máy đã được hiệu chuẩn và điểm cài đặt đã được chọn đúng trước khi thực hiện bất kỳ quá trình đo nào.

Gắn đầu dò vào máy. Cài đặt đầu dò vào hệ máy móc hay nhúng vào dung dịch cần kiểm soát sao cho các chốt đầu dò được nhúng ngập hoàn toàn. Nhấn phím “MEAS”.

Màn hình sẽ hiển thị giá trị độ dẫn của dung dịch theo đơn vị mS/cm. Bất kỳ biến đổi lúc đầu nào trên kết quả đo có thể do quá trình bù nhiệt.

Đèn LED “ALARM” sẽ sáng lên khi công tắc cảnh báo bị ngắt, báo cho biết giá trị độ dẫn cao hơn điểm đã cài đặt.

HIỆU CHUẨN

Bảo đảm máy đang ở chế độ đo (đèn LED “MEAS” sáng).

Nhúng đầu dò vào dung dịch đệm HI 7039 (độ dẫn 5,00 mS/cm)

Lắc một lúc và đợi kết quả đo ổn định.

Dùng một tua vít nhỏ để điều chỉnh nút tinh chỉnh đến khi “5,00” hiển thị trên màn hình.

CÀI ĐẶT ĐIỂM

Nhấn phím “SET”. Màn hình sẽ chỉ giá trị mặc định hay giá trị điểm đặt đã điều chỉnh trước đó.

Dùng tua vít hiệu chỉnh nhỏ để điều chỉnh nút tinh chỉnh “SET” đến khi màn hình hiện giá trị giới hạn độ dẫn cần.

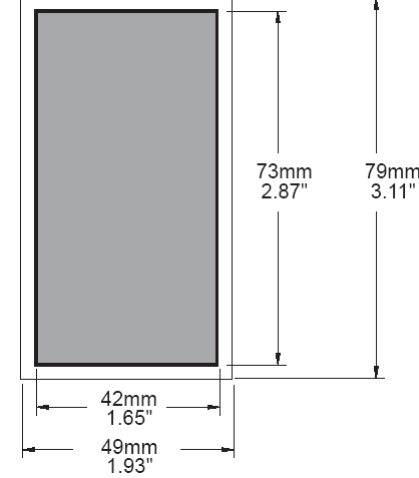
BẢO DƯỠNG ĐẦU DÒ

Để tăng hiệu năng của đầu dò và kéo dài tuổi thọ của nó, nên thường xuyên vệ sinh đầu dò.

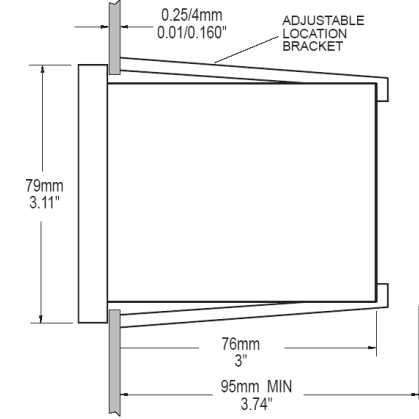
- Nhúng đầu dò vào dung dịch rửa HI 7061 ít nhất trong một giờ.
- Nếu cần vệ sinh kỹ hơn, chải sạch đầu kim loại bằng một mảnh giấy nhám cực mịn.
- Sau khi vệ sinh, rửa đầu dò bằng nước máy và hiệu chuẩn lại máy.
- Khi không dùng, rửa sạch đầu dò trước khi bảo quản.

SƠ ĐỒ BL 983327

Nhìn phía trước máy có khung dạng bảng

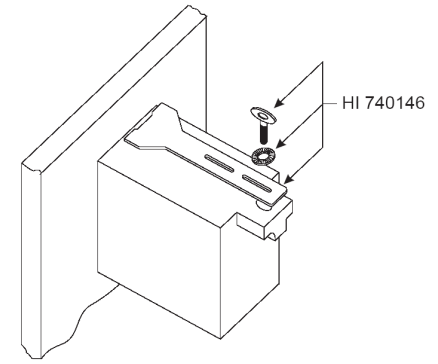


Nhìn bên cạnh máy có khung dạng bảng



Giá đỡ định vị có thể điều chỉnh được cấp theo máy cho phép bộ kiểm soát trượt vào giá và giữ chắc chắn máy tại một vị trí. Cần khoảng không gian tối thiểu là 95 mm (3,74") để cài đặt máy.

Tổng quan về lắp ráp máy có khung dạng bảng



PHỤ KIỆN

Các dung dịch hiệu chuẩn pH

- HI 7632-00** Đầu dò độ dẫn
- HI 70039P** Dung dịch hiệu chuẩn 5,00 mS/cm (5000 μS/cm), gói 20 mL (25 gói)
- HI 7039M** Dung dịch hiệu chuẩn 5,00 mS/cm (5000 μS/cm), chai 230 mL
- HI 7061M** Dung dịch rửa điện cực thường, chai 230 mL
- HI 710005** Bộ chuyển điện 12 VDC, kiểu phích cắm US
- HI 710006** Bộ chuyển điện 12 VDC, kiểu phích cắm châu Âu
- HI 710012** Bộ chuyển điện 12 vdc, kiểu phích cắm Úc
- HI 710013** Bộ chuyển điện 12 VDC, kiểu phích cắm Nam Phi
- HI 710005** Bộ chuyển điện 12 VDC, kiểu phích cắm Anh
- HI 731326** Tua vít hiệu chỉnh (20 cái)
- HI 740146** Giá treo đỡ máy

Quý khách hàng lưu ý,

Trước khi sử dụng các sản phẩm này, phải bảo đảm chúng thích hợp với môi trường làm việc. Sử dụng các sản phẩm này trong khu vực dân cư có thể gây nhiễu không thể chấp nhận liên quan đến các thiết bị radio và tivi. Bầu thủy tinh ở đầu điện cực nhạy cảm với sự phóng điện. Luôn tránh chạm vào bầu thủy tinh này. Trong quá trình sử dụng, nên dùng dây nối ESD để tránh làm hỏng điện cực do phóng điện. Bất kỳ biến đổi nào do người sử dụng đưa vào thiết bị cung cấp có thể làm giảm hiệu suất EMC (khả năng tương thích với điện từ trường) của thiết bị.

Để tránh sốc điện, đừng sử dụng thiết bị khi điện thế tại bề mặt đo vượt quá 24 VAC hay 60 VDC. Không được tiến hành đo trong các lò vi sóng để tránh hỏng hay cháy máy.

